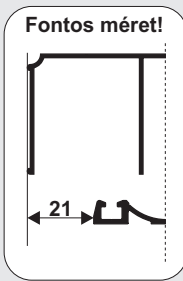
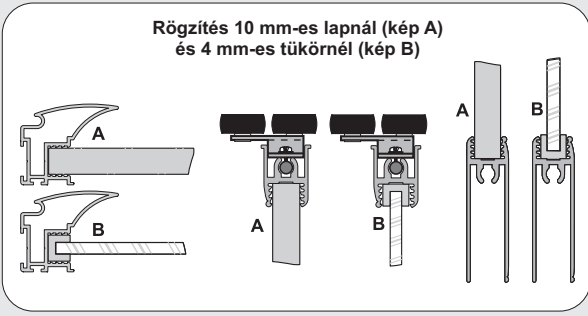


FIGYELEM:
A pontos és gyors furat készítéshez javasoljuk a fúrósablon használatát (kód:20173)



ELEMJEGYZÉK

<p>Fox keret</p> <p>portógó kefe befűzés 4,8 x 13 mm ütköző kefe befűzés 14,5 x 4 mm</p> <p>Hossz 2,7 m.</p>	<p>Gemini-Dekor felsősin</p> <p>76 mm</p> <p>Hossz 1,7 m, 2,35 m, 3 m, 4,05 m, 6 m.</p>	<p>Elegant alsósin</p> <p>Hossz 1,7 m, 2,35 m, 3 m, 4,05 m, 6 m.</p>
---	--	---

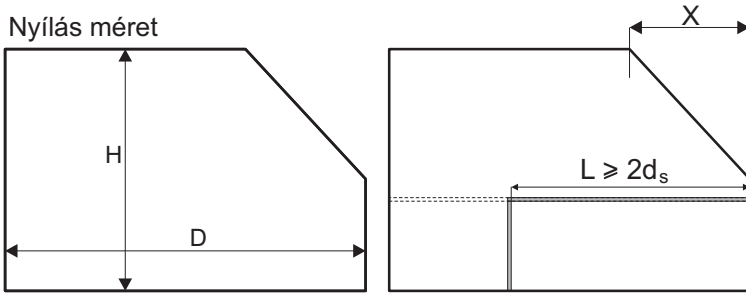
Vásárlásnál ne felejtse el az összekötőcsavarokat (4 db/1 ajtó) és tükrös ajtónál az üvegfogó profilt megvásárolni!

Everest-Fox kiegészítők

<p>Everest-Fox görgő</p>	<p>Everest-Fox sarokösszekötő</p>	<p>M6 x 6 - 8 szt. 2,9x12 - 4 szt.</p>
--------------------------	-----------------------------------	--

<p>Ferde ajtó sín Everest</p> <p>Hossz 3 m.</p>	<p>Alsó összekötő Dekor (A) Felső összekötő Dekor (B)</p> <p>Hossz A, B 1,7 m, 2,35 m, 3 m, 6 m.</p>	<p>Alsógörgő WD10V HI-TEC</p>	<p>Felsőgörgő 10-tka WP10-Duo</p>
--	---	--------------------------------------	--

Nyílás méret



L - Everest sín hossz

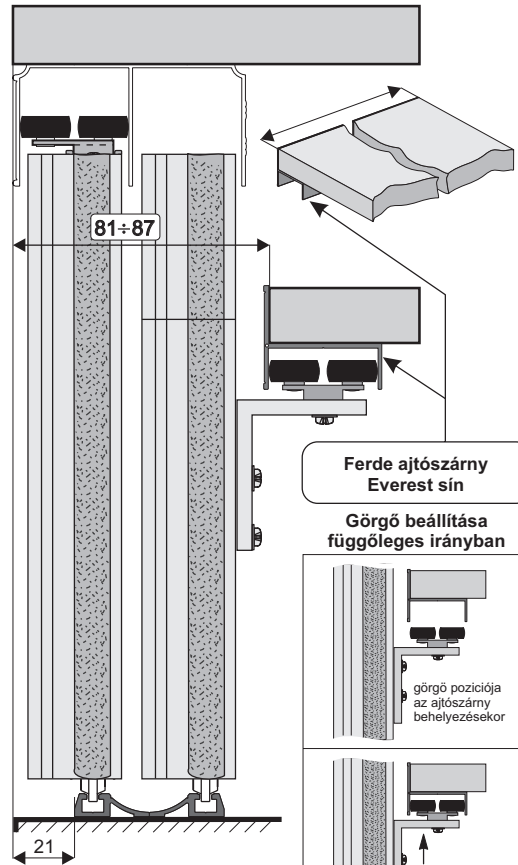
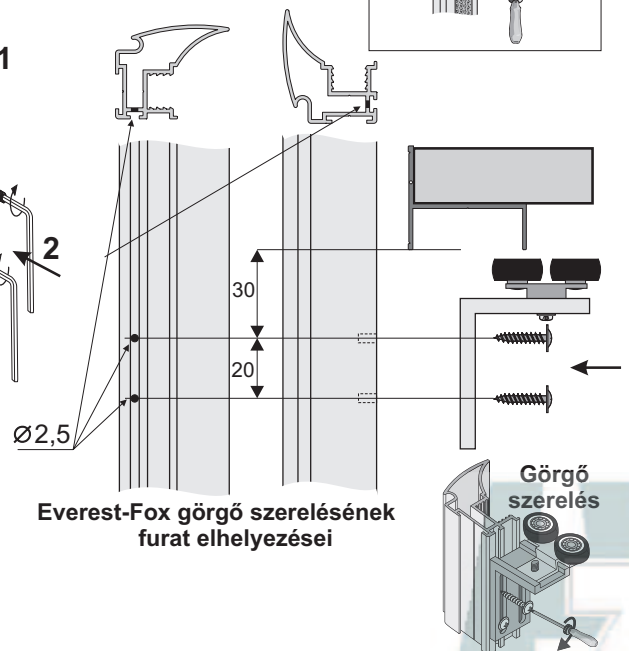
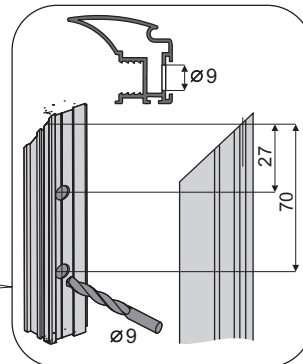
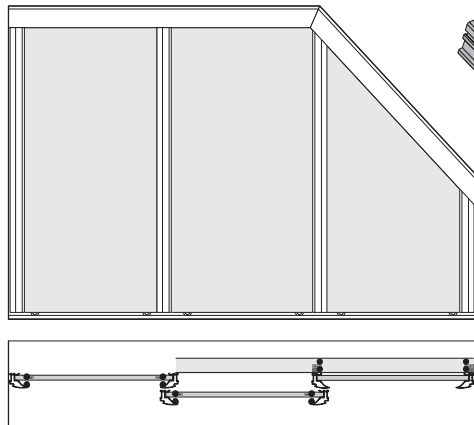
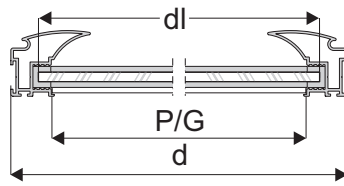
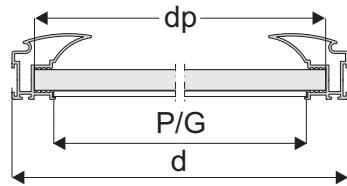
X - ferde sík szélessége

d_s - ferde szárny szélessége - $d_s \geq X$

betétanyag : bútortlap 10 mm, tükör 4 mm

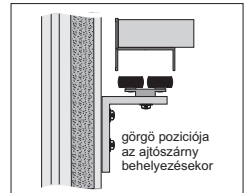
ajtószárny magassága - h		$h = H - 38 \text{ mm}$
bútorlap magassága - hp		$hp = h - 60 \text{ mm}$
ajtószárny szélessége - d (d_s)		$d = (D - 3 \text{ mm} + Z) : N$
bútorlap szélessége - dp		$dp = d - 20 \text{ mm}$
vízszintes alsó összekötő - P.		$P = G = d - 37 \text{ mm}$
vízszintes felső összekötő - G		
tükör magasság - hl		$hl = hp - 4 \text{ mm}$
tükör szélesség - dl		$dl = dp - 4 \text{ mm}$

ajtószárnyak száma - N	3	4
ajtószárnyak átfedése - Z	72 mm	108 mm

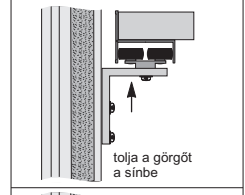


Ferde ajtószárny
Everest sín

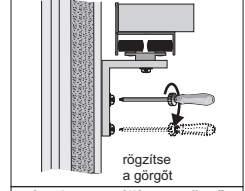
Görgő beállítása
függőleges irányban



görgő pozíciója
az ajtószárny
behelyezésekor



tolja a görgőt
a sínbe



rögzítse
a görgőt

vízszintesen állítsa a görgőt

